

1

2

3

4

A

B

C

D

E

A

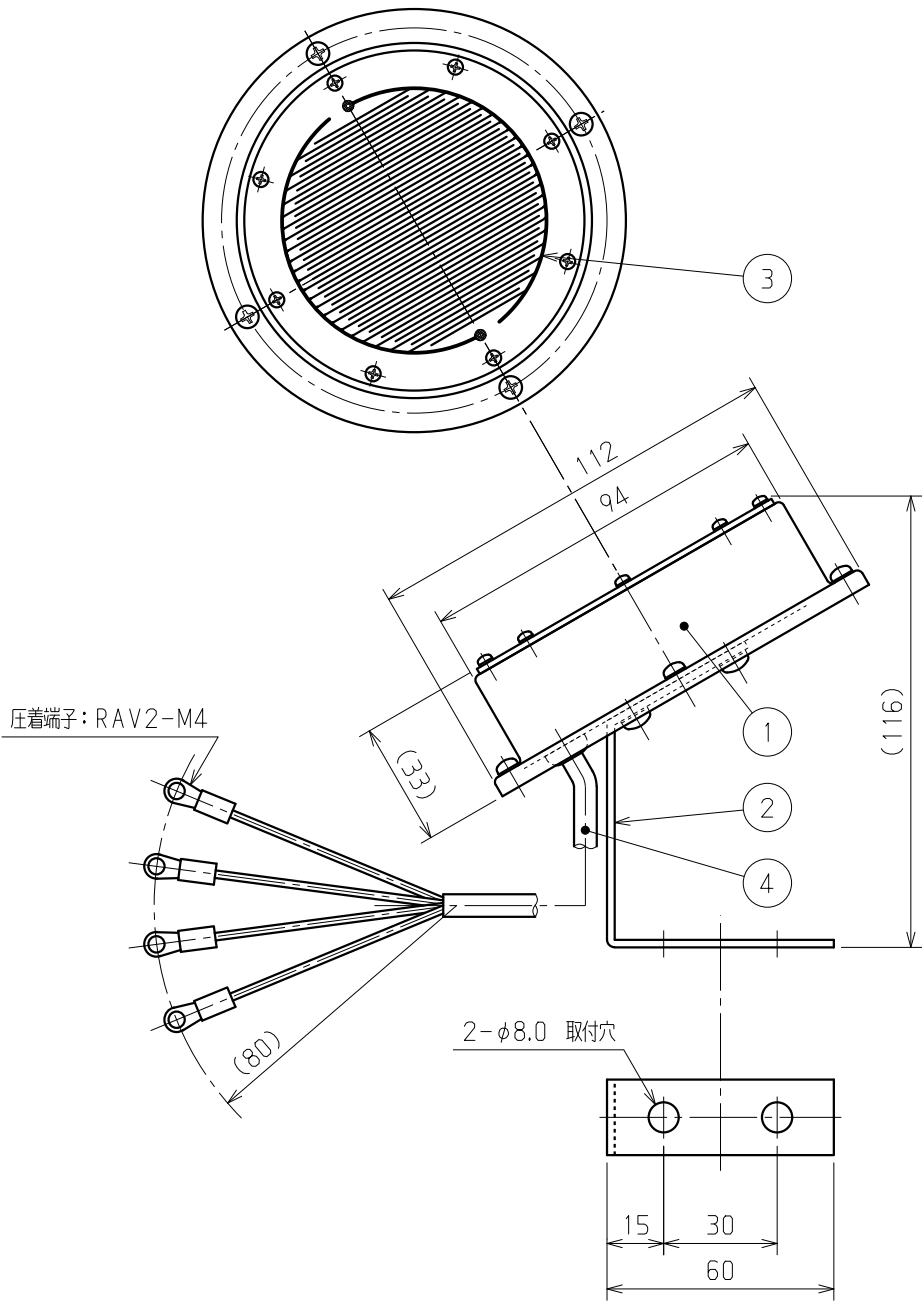
B

C

D

E

番号	名称	数量	材質/規格	備考
1	本体ケース	1	SUS	表面研磨仕上
2	取付脚	1		
3	検出部(基板)	1	GE	パターン部分:金メッキ
4	ケーブル	20m	VCTF	0.5mm ^φ X4C



△				
△				
△				
No.	改訂内容	担当	承認	年/月/日
品番 PART No.	0D-333C		図番 DRW. No.	
品名 PART	感雨センサ 外觀図			
名称 TITLE	感雨器 No. 35			
FILE No.	35	S-OD02		

(株)大田計器製作所 OTA KEIKI SEISAKUSHO CO., LTD.		尺度 SCALE 1/2	単位 UNIT mm	仕上 FINISH
製図 DR. 外山 写図 TR. 藤川 照査 CH. 新保 承認 AP. 五十嵐	2008/03/17 2008/03/17 2008/03/17	個数 QTY. 1	記事 NOTE	材質 MATERIAL

1

2

F

F