



No.860-DG24

高性能を手軽に実現

軽量型 デジタル指示風向風速計

- 小型・軽量設計の新設計プロペラ型発信器とデータロガー機能の付いた指示器をお求め易い価格でご提供。
- 弱風から強風域までワイドレンジに測定可能。
- 指示器とセットで、すぐに使用可能。



株式会社大田計器製作所

軽量型 デジタル指示風向風速計

■特徴

- 小型・軽量設計の新設計プロペラ型発信器と、データロガー機能の付いた指示器をセット。
- 弱風から強風域までワイドレンジに測定可能。
- 簡単設置で、取り付けたその日から使用可能。

■仕様

【発信器：860-T】

名称	軽量型風向風速発信器 860-T
起動風速	0.8 m/s
出力	風向：1回転ポテンショメータ 10KΩ 風速：交流周波数 風速定数 0.098 m/s / 1pps
精度	風向：±1% 風速：±0.3m/s
測定範囲	1～60m/s
耐風速	80m/s
プロペラ径・総長・総高	φ180mm・500mm・395mm
重量・材質	約1.5Kg・樹脂製
パイプ取付径	φ60～62mm
出荷時指定	ケーブル長：標準 20m 例：No.860-DG24-L20（ケーブル20m）

【指示器：DG-24】(860-T 接続モード)

■表示部

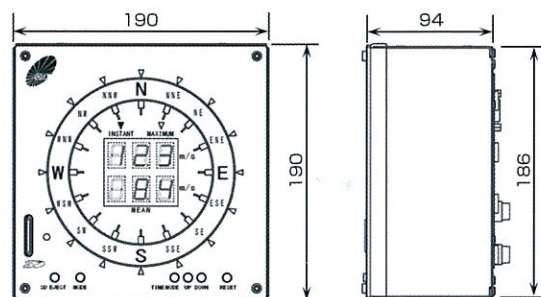
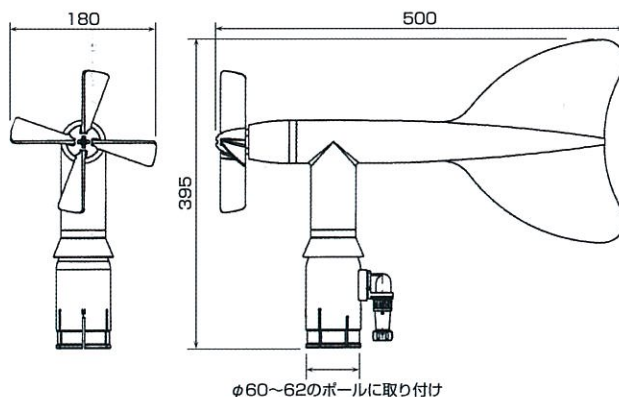
デジタル表示部	風速:LED(赤)3桁 文字高:15mm 最小単位:0.1m/s
風向:360°を16分割	三角/四角形LED(赤)二個直列点灯表示
サンプリング周期	0.25sec毎
風速表示	1.上段 瞬間風速⇔最大瞬間風速 前面スイッチにて切替 ①瞬間風速:0～60m/s 0.25秒毎サンプリング3秒間平均(1秒移動平均) ②最大瞬間風速:0～60m/s 10分毎更新
	2.下段 ③平均風速:0～50m/s (平均時間は3～600秒の間で変更可能)
	風向表示
風向表示	瞬間風向:16方位ドット表示 LED(赤)二直列点灯表示

■機能部

風速モード切替	押しボタン式:約1秒間押し毎に、上段風速を切り替え
風速平均設定	内部スイッチにて平均時間を(3～600秒)で設定可能
リセット機能	手動:押しボタンスイッチにより風向/風速の出力及び表示部をリセット
	自動:リセット端子オープンで最大瞬間風速のみ出力及び表示値を10分毎リセット
	固定:リセット端子ショートで最大瞬間風速のみ出力及び表示値をホールド

■外観・寸法

単位: mm



■データログ機能

記録媒体	SDカード
記録方式	テキストデータにて記録(1日毎にファイルを作成)
記録インターバル	毎分
保存可能ファイル数	FAT16:512個、FAT32:65535個
データ	瞬間風向、平均風向、瞬間風速、平均風速、最大瞬間風速
時計機能	西暦/月/日/時/分/秒
時計精度	±2.0ppm(0～40℃)理論値 年誤差約±1分程度

■警報部

警報接点	無電圧マーク接点(×4)
警報内容	1ch 瞬間または最大瞬間風速のHi
	2ch 瞬間または最大瞬間風速のLo
	3ch 平均風速Hi
	4ch 平均風速Lo
設定範囲	瞬間/最大瞬間風速:0～60m/s間 平均風速:0～50m/s間
警報設定方法	背面ディップスイッチによる任意設定

■RS-232C出力

コネクタ	D-sub 9pin ソケット
ボーレート	9600bps
データビット	8ビット
スタート/ストップビット	1ビット
パリティビット	無し
サンプリング	毎秒たれ流し

※本内容は予告なく変更される場合があります。



株式会社大田計器製作所

〒190-0032 東京都立川市上砂町5-22-1
TEL.042-538-2611 FAX.042-535-0066

オープン価格