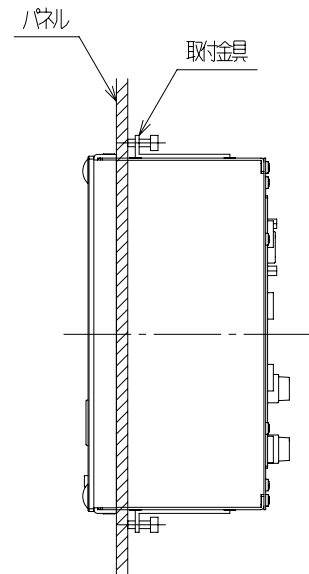
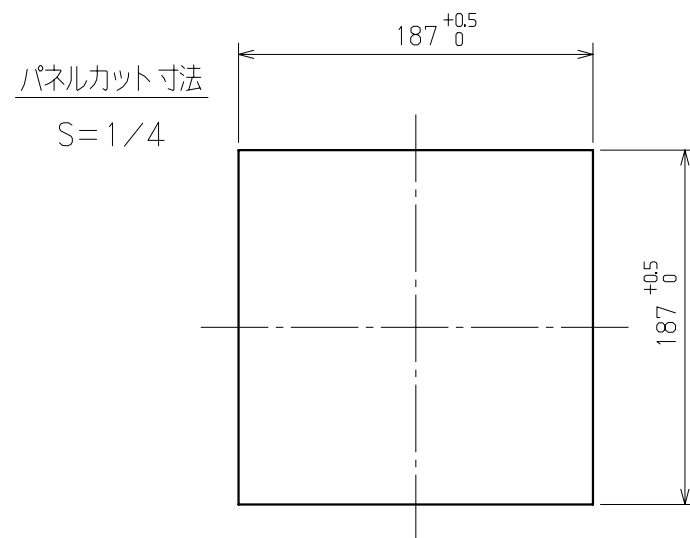
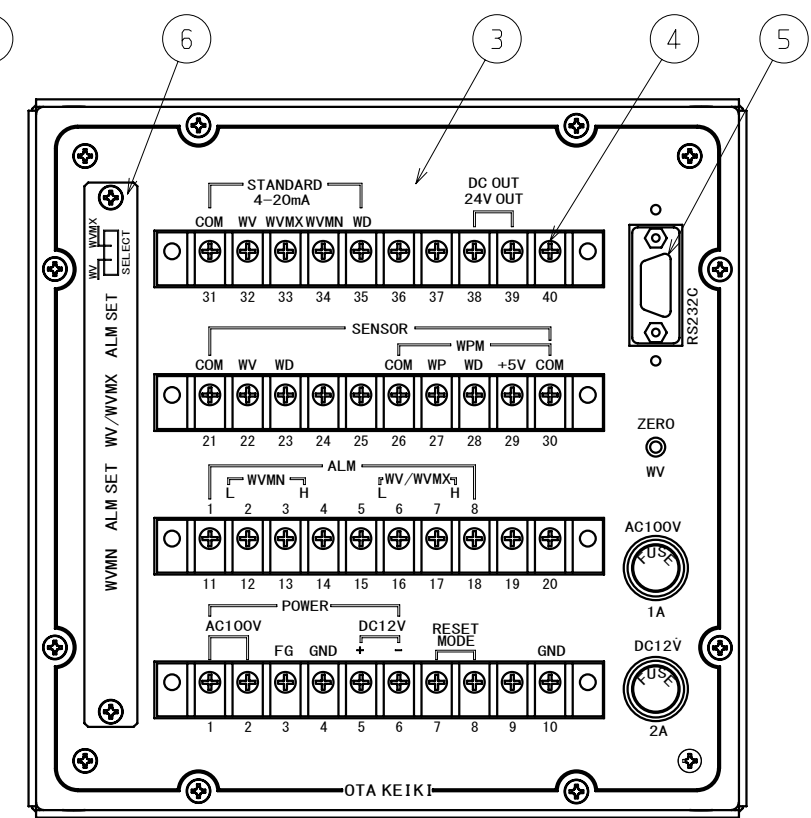
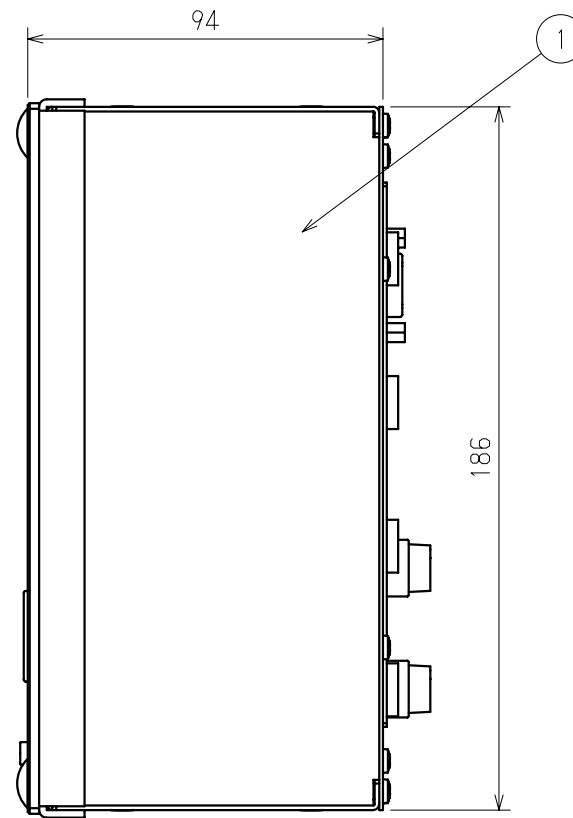
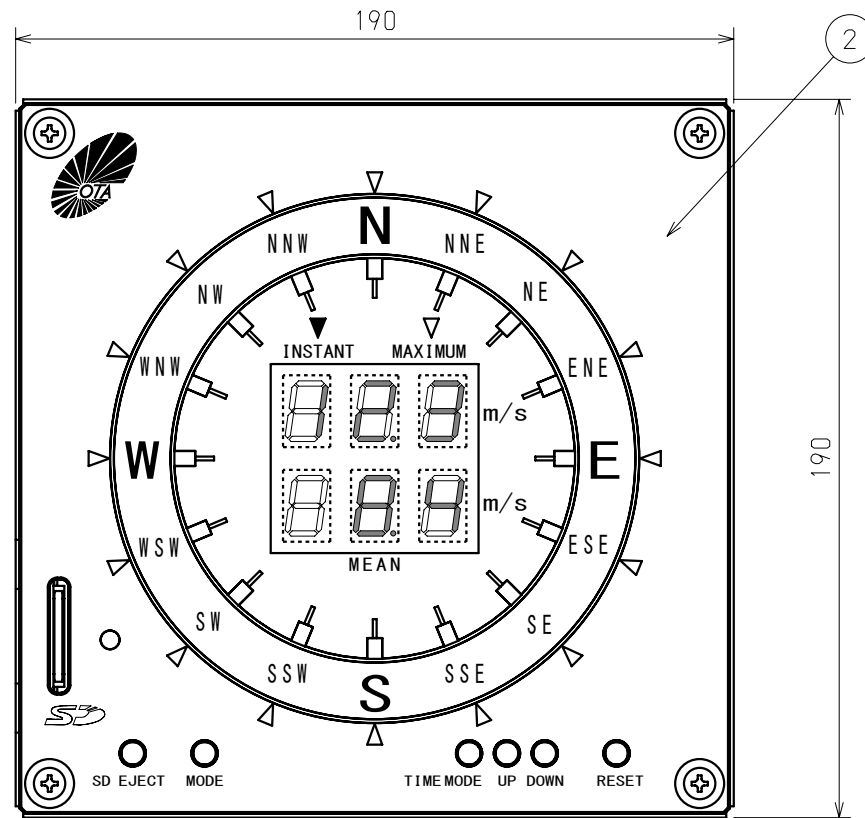
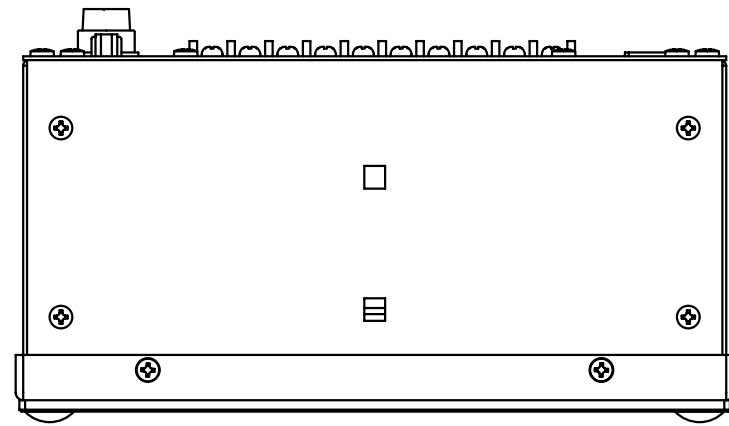


番号	名称	数量	材質/規格	備考
1	カバー	一式	SPCC	マンセル N1.0-5B
2	スケール板	1	アクリル樹脂	地: 黒色 線・文字: 白色
3	リヤパネル	1	SPCC	
4	入出力端子	4	10P	結線ビス: M3.5
5	デジタル出力	1	RS-232Cメス	
6	風速警報設定部カバー	1	SPCC	



(株)大田計器製作所 OTA KEIKI SEISAKUSHO CO., LTD.		尺度 SCALE 1/2	単位 UNIT mm	仕上 FINISH
製図 DR. 藤川	2012/10/04	個数 QTY. 1	記事 NOTE	
写図 TR.		材質 MATERIAL		
照査 CH.				
承認 AP.				

改訂内容	担当	承認	年/月/日
品番 PART No.	図番 DRW. No.		
	OD-586b		
品名 PART			
デジタル風向風速指示器			
名称 TITLE			
No.DG-24			
FILE No.	DG-24		4