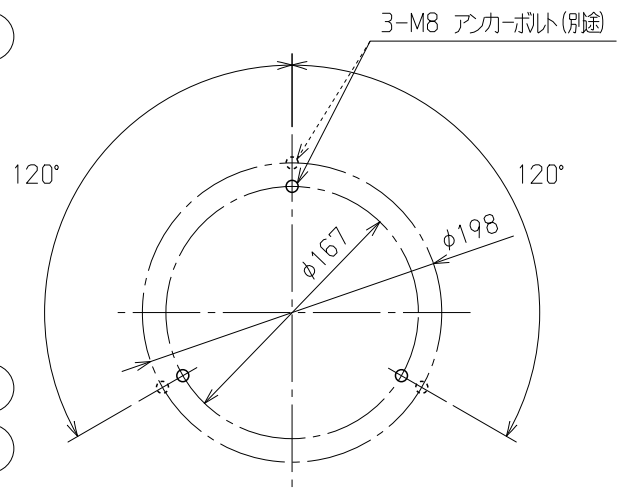
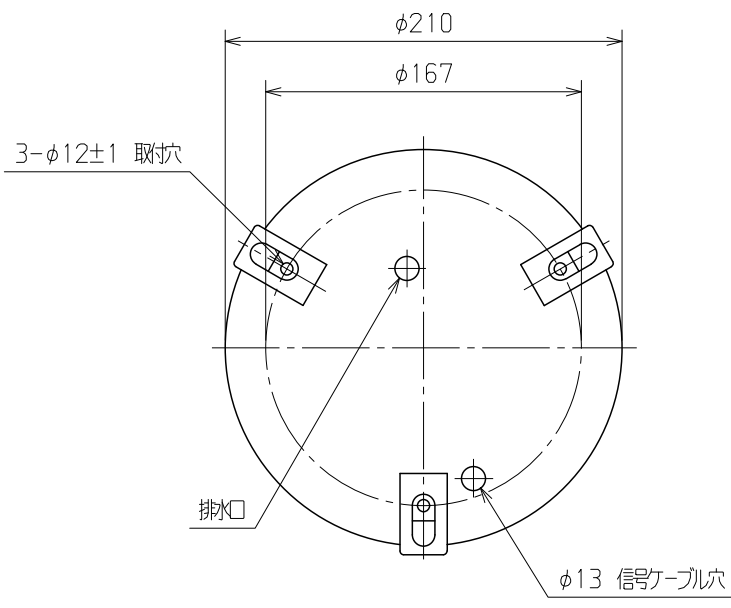


番号	名称	数量	材質	備考
1	本体カバー	1	PC樹脂	マンセル5Y6/1近似 B
2	基台	1	AC7A	メラミン焼付塗装仕上 マンセル値 N9.5近似色
3	取付脚	3	SUS304	



取付寸法図



△C				
△B				
△A				
No.	改訂内容	担当	承認	年/月/日
品番 PART No.	0D-538D		図番 DRW. No.	
品名 PART	降雨強度センサ			
名称 TITLE	降雨強度計 No.OW-37/OW-37-420			
FILE No.	No.OW-37_37-T		01D	

(株)大田計器製作所 OTA KEIKI SEISAKUSHO CO., LTD.		
製図 DR.	鈴木	2013/02/01
写図 TR.		
照査 CH.	藤川	2013/02/01
承認 AP.		

尺度 SCALE	1/4	単位 UNIT	mm
個数 QTY.	1	仕上 FINISH	上記参照
記事 NOTE		材質 MATERIAL	

仕上 FINISH	上記参照
材質 MATERIAL	

1

2

A  
B  
C  
D  
E  
F