

1

2

3

4

A

B

C

D

E

F

A

B

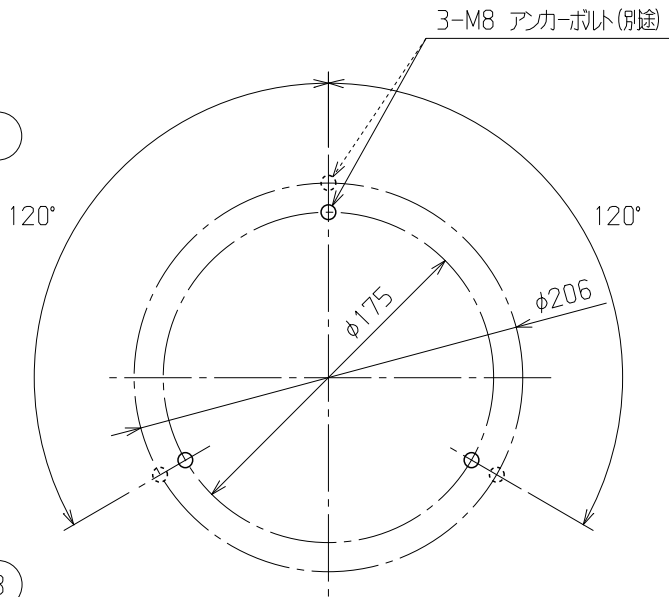
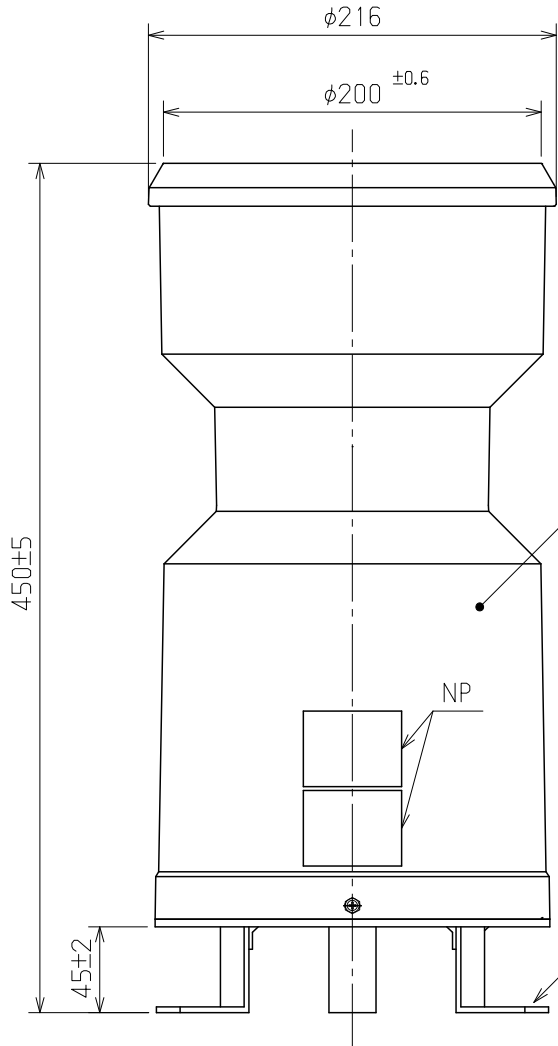
C

D

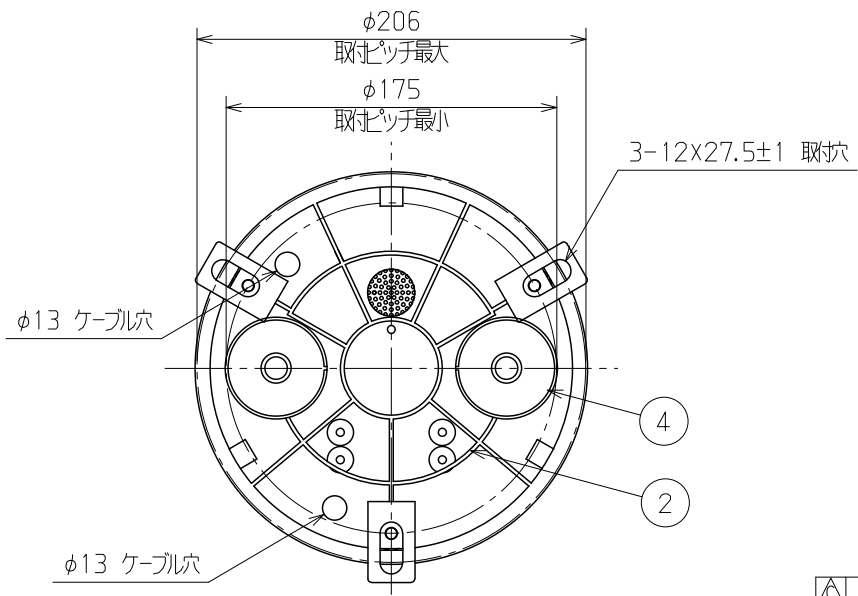
E

F

番号	名称	数量	材質	備考
1	本体カバー	1	PC樹脂	マンセル2.5Y6/1近似
2	基台	1		
3	取付脚	3	SUS304	
4	排水筒	2	PC樹脂	マンセル2.5Y6/1近似



取付寸法図



△				
△				
△	塗装修正	藤川		2018/06/20
No.	改訂内容	担当	承認	年/月/日

(株)大田計器製作所 OTA KEIKI SEISAKUSHO CO., LTD.		
製図 DR.	秋本	2009/02/09
写図 TR.		
照査 CH.	藤川	2009/02/09
承認 AP.		

尺度 SCALE	1/4	単位 UNIT	mm
個数 QTY.	1	仕上 FINISH	上記参照
記事 NOTE		材質 MATERIAL	

品番 PART No.	図番 DRW. No.
	OD-555
品名 PART	外觀図 (OW-34-BP-420/OW-34-BP-420AL)
名称 TITLE	転倒ます型雨量計

FILE No.	OW-34-BP	202R3
----------	----------	-------

1

2