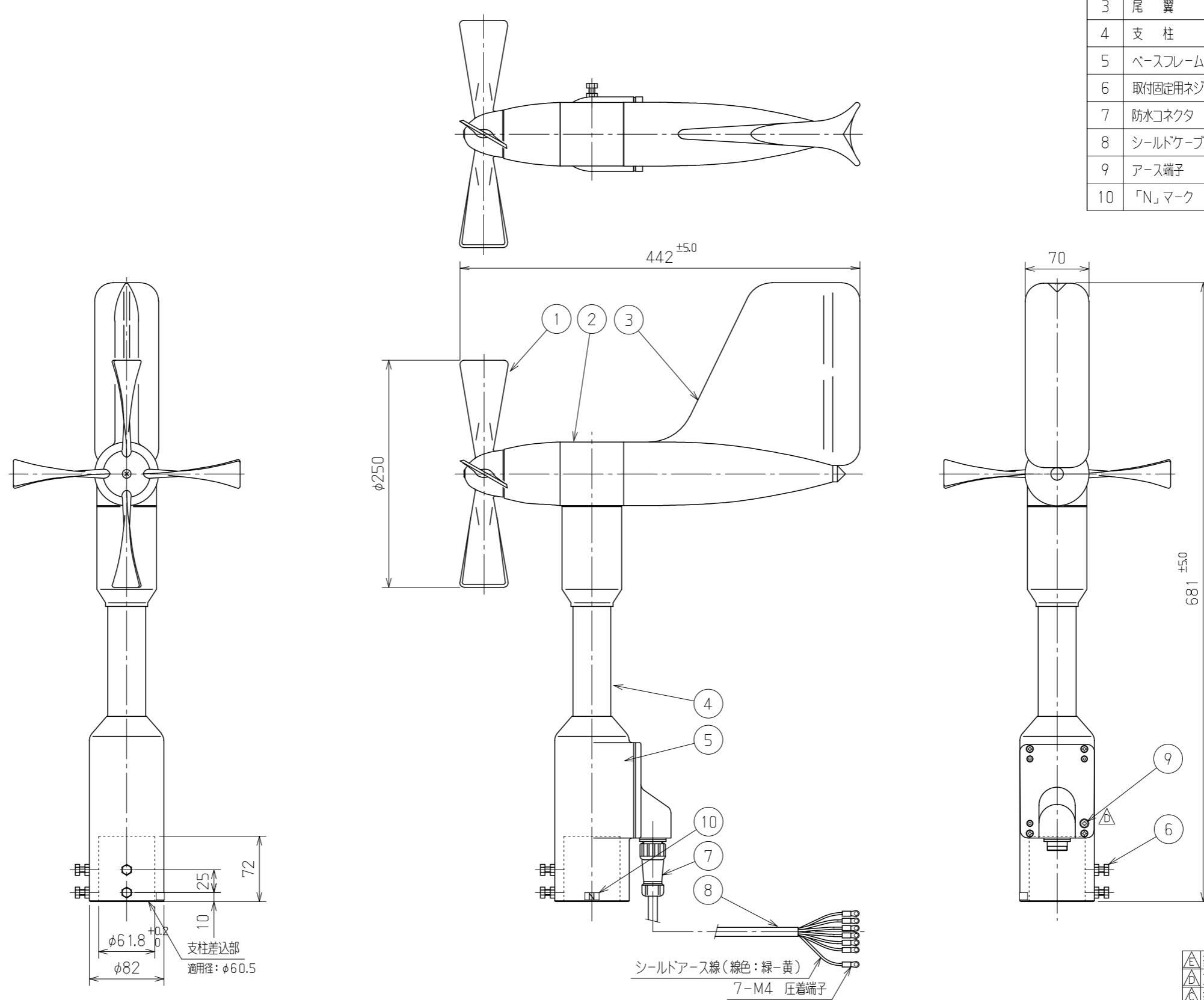


番号	名称	数量	材質/規格	備考
1	プロペラ(φ250)	1	PC樹脂	ベージュ色 参考: マンセル値 2.5Y6/1 近似
2	胴体	1		
3	尾翼	1		
4	支柱	1		
5	ベースフレーム	1		
6	取付固定用ネジ/ナット	4	SUS/M6	
7	防水コネクタ	1	7P	JIS C0920相当
8	シールドケーブル	1	0.75 ² MVVS	標準長: 20m
9	アース端子	1	BsB/Niメッキ	M4結線ビス
10	「N」マーク	1	BsP	北方向表示用



△	塗装色修正	藤川		2018/06/20
△	アース端子修正	藤川		2017/02/10
△	塗料色修正	秋本	小澤	2011/12/06
△	塗料変更	秋本	藤川	2009/01/06
△	塗装記載色変更	渡辺	大平	2001/03/07
No.	改訂内容	担当	承認	年/月/日

(株)大田計器製作所 OTA KEIKI SEISAKUSHO CO., LTD.			尺度 SCALE 1/5	単位 UNIT mm	仕上 FINISH ポリウレタン樹脂塗装
製図 DR. 久保 1997/11/11	写図 TR. 秋本 2011/12/06	照査 CH. 大平	承認 AP. 小澤 2011/12/06	個数 QTY. 1	記事 NOTE

品番 PART No.	OD-218M
品名 PART	風車型微風向風速計 発信器
名称 TITLE	風向風速センサ No. 30-T/30-T-420
FILE No	VANE-OD 03-04E