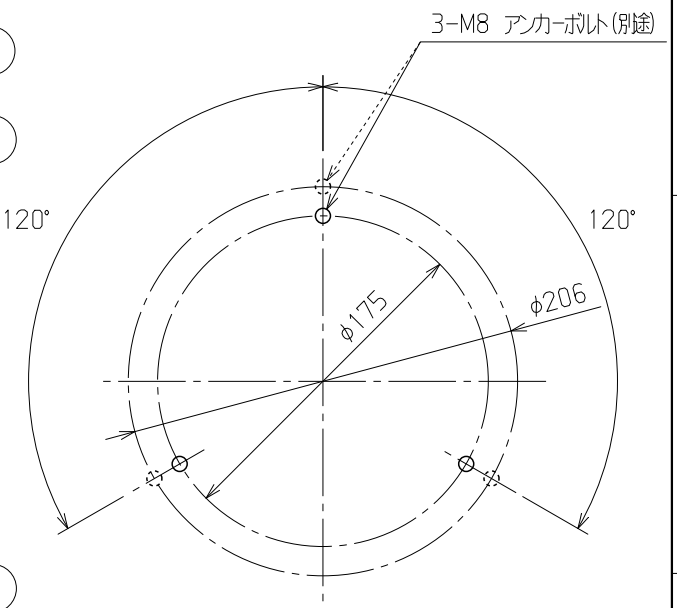
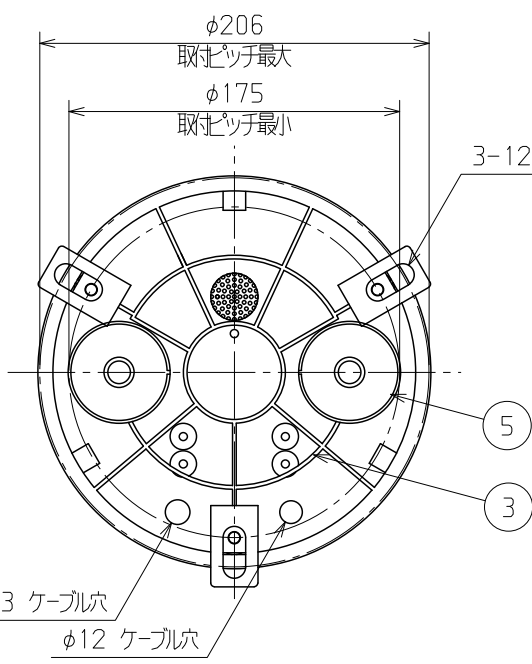


番号	名称	数量	材質	備考
1	口金	1	非鉄	焼付塗装：ペーシユ(5Y6/1近似色)
2	本体カバー	1	ステンレス	SUS304
3	基台	1	PC樹脂	マンセル5Y6/1近似色
4	取付脚	3	ステンレス	SUS304
5	排水筒	2	PC樹脂	マンセル5Y6/1近似色



取付寸法図



△				
△	塗装色修正	鈴木	藤川	2013/08/30
△	塗装色修正	秋本	小澤	2011/12/06
No.	改訂内容	担当	承認	年/月/日

(株)大田計器製作所 OTA KEIKI SEISAKUSHO CO., LTD.		尺度 SCALE 1/4	単位 UNIT mm	仕上 FINISH 上記参照
製図 DR. 秋本	2011/12/06	個数 QTY. 1		材質 MATERIAL
写図 TR.		記事 NOTE		
照査 CH. 小澤	2011/12/06			
承認 AP.				

品番 PART No.	図番 DRW. No.	OD-546	
品名 PART 雨量センサ：ヒータ付			
名称 TITLE 転倒ます型雨量計 No.34-HT-BP			
FILE No.	No.34-HT-BP	07A2	