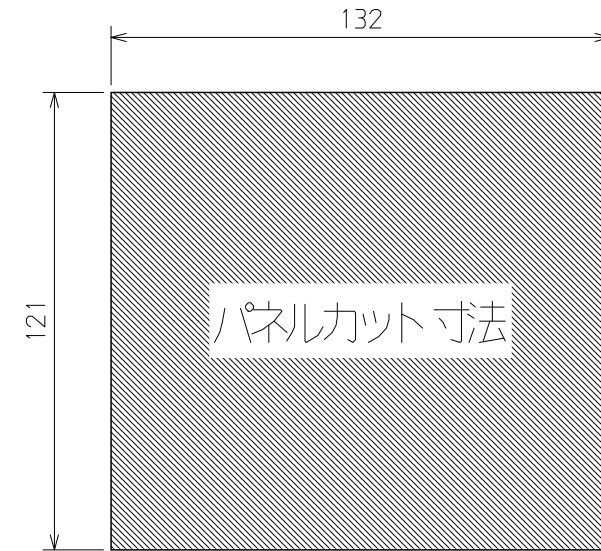
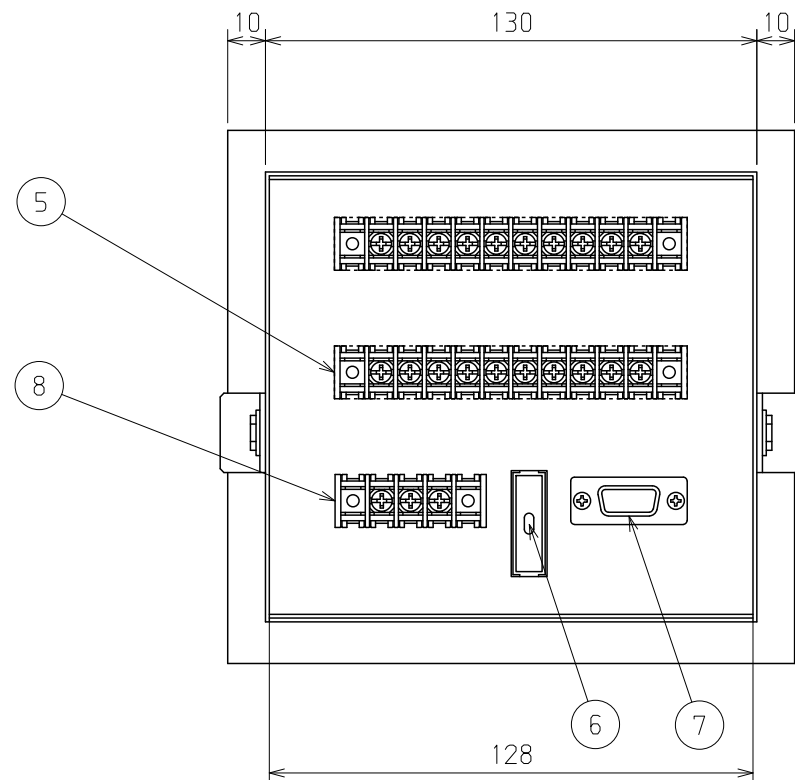
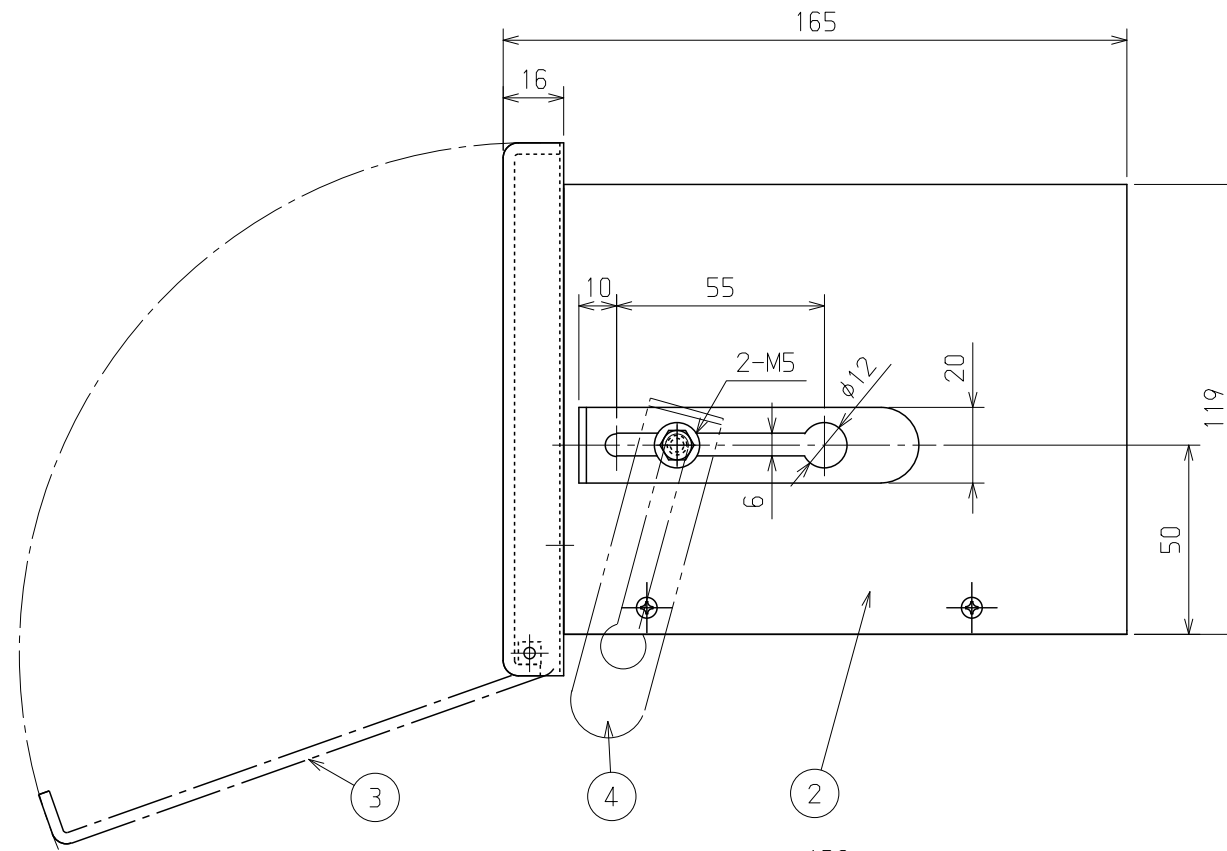
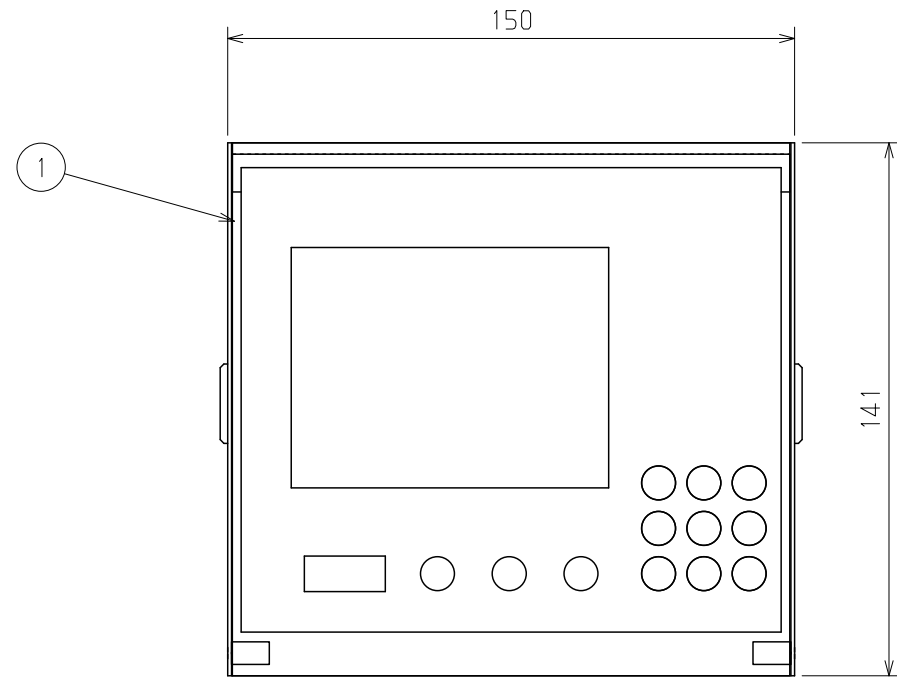


番号	名称	個数	材質(規格)	備考
1	フロントパネル	1	SPCC t1.0	塗装色:ガンメタリック
2	ボディ	1	SPCC t1.0	塗装色:ガンメタリック
3	カバー	1	透明アクリル樹脂	
4	スタンド(取付金具)	2	SUS304	
5	入出力端子	2	ABS樹脂	結線ビス:M3
6	ヒューズ・ヒューズホルダ	1	125V 2A	
7	RS-232Cコネクタ	1	D-Sub 9ピン(オス)	
8	AC100V入力端子	2	ABS樹脂	結線ビス:M3



(株)大田計器製作所 OTA KEIKI SEISAKUSHO CO., LTD.		尺度 SCALE 1/2	単位 UNIT mm	仕上 FINISH
製図 DR. 秋本 2011/06/09	写図 TR.	個数 QTY. 1		材質 MATERIAL
照査 CH.	承認 AP.	記事 NOTE		

材質修正(スタンド), 8番入端子追加 改訂内容	鈴木 藤川 担当 承認	2013/08/22 年/月/日
品番 PART No. OD-576	図番 DRW. No.	
品名 PART 外観図		
名称 TITLE 風速計指示器OWL-3S		
FILE No. OWL-3S	02R1	