

1

2

3

4

A

A

B

B

C

C

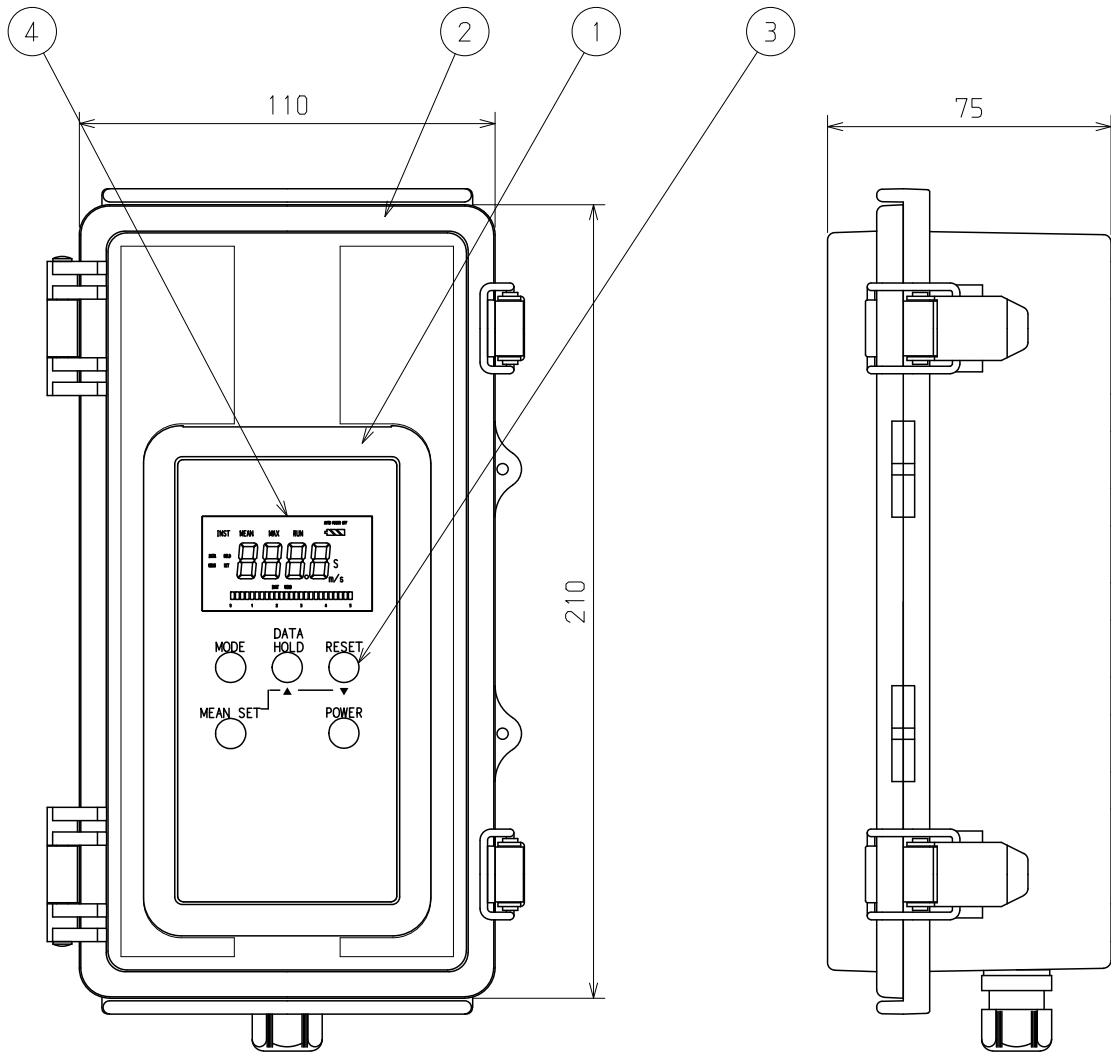
D

D

E

E

番号	名称	数量	備考
1	ケース・パネル	1	難燃性ABS (UL94V-0)
2	防水ケース	1	ABS・ポリカーボネート・ステンレス
3	液晶モニタ	1	反射式モノクロ
4	操作ボタン	1	メンブレンスイッチ (5ボタン)



△				
△				
△				
No.	改訂内容	担当	承認	年/月/日
品番 PART No.	図番 DRW. No.		0D-582	
品名 PART	指示器外観図			
名称 TITLE	デジタル風向風速計			
FILE No.	OZ-26D-BII	S61R1		


**株大田計器製作所**  
 OTA KEIKI SEISAKUSHO CO., LTD.

製図 DR. 秋本 2012/03/09  
 写図 TR.  
 照査 CH.  
 承認 AP.

尺度 SCALE	1/1	単位 UNIT	mm
個数 QTY.	1	仕上 FINISH	
記事 NOTE	材質 MATERIAL		

仕上 FINISH	
材質 MATERIAL	

1

2

F

F